

ALTLANDSBERGER STADTMAGAZIN

Altlandsberg, Bruchmühle, Buchholz, Gielsdorf, Wegendorf und Wesendahl

Frühjahrsputz in den Ortsteilen

Die Ortsteile der Stadt Altlandsberg laden zum gemeinsamen Frühjahrsputz ein:

Ortsteil Altlandsberg

Der Ortsbeirat Altlandsberg freut sich auf viele freiwillige Helfer zum Frühjahrsputz

Termin: 12.04.2025 um 10 Uhr

Treffpunkt: Bolzplatz neben der Eisdielen

Bitte Arbeitshandschuhe mitbringen.

Um vorherige Anmeldung wird gebeten. Kontakt: Ortsvorsteherin Gabriele Gujjula, 0176/70443635 oder gabriele@gujjula.de.

Ortsteil Buchholz

Der Ortsbeirat Buchholz ruft zum Frühjahrsputz auf.

Termin: 5. April 2025 ab 9 Uhr

Treffpunkt: Feuerwehrgerätehaus Buchholz

Ortsteil Bruchmühle

Der Ortsbeirat Bruchmühle ruft zum Frühjahrsputz auf.

Termin: 26.04.2025 um 9 Uhr

Treffpunkt: Bürger- und Kreativhaus

Bitte Arbeitsgeräte wie Harke, Handschuhe und Schubkarre sowie gute Laune mitbringen.

Im Anschluss gemeinsamer Ausklang bei Getränken und Bratwurst.

Ortsteil Gielsdorf

Zum Frühjahrsputz lädt der Ortsförderverein recht herzlich ein.

Termin: 12.04.2025

Treffpunkt: Mehrgenerationenplatz

Eigene Arbeitsgeräte können gerne mitgebracht werden.

Ortsteil Wegendorf

Zum Frühjahrsputz in Wegendorf sind fleißige Helfer willkommen.

Termin: 22. März 2025 ab 9 Uhr

Treffpunkt: Dorfplatz

Ortsteil Wesendahl

Der Ortsbeirat Wesendahl freut sich über freiwillige Helfer beim Frühjahrsputz.

Termin: 12.04.2025 um 09:30 Uhr

Treffpunkt: Am Dorfanger

Der Dorfanger und Spielplatz sollen wieder erstrahlen. Auf dem Dorfanger sollen die Fläche begrünt und Rasen gesät werden. Alles was Holz heißt, bekommt neben anderen Tätigkeiten eine neue Schutzlasur.



Seite 2

Zu schnelles Fahren in Altlandsberg-Nord; Projekt Heuwegbrücke; Neues aus der Begegnungsstätte; Nächste Ausgabe

Seite 3

MTV Junior Cup 2025; Engagierte Jugendliche in Altlandsberg; Wimpelfieber

Seite 4

Konzert im Gartenglück Wegendorf; Die Ökofilmtour kommt nach Altlandsberg; Hilfe für eine Bibliothek im Ahr-tal nach der Flut;

Seite 5

Ostrock-Party; Der Heimatverein; Rückblick zur Weihnachtszeit;

Seite 6

Nachruf; Sitzungstermine der politischen Gremien

Zu schnelles Fahren in Altlandsberg-Nord – Muss das sein?

Leider wird in unserer Wohngegend Altlandsberg-Nord in letzter Zeit die Geschwindigkeitsbegrenzung von 30 km/h von einigen Autofahrern nicht eingehalten. Da es keine Fußgängerwege in unserer Siedlung gibt, teilen sich Fußgänger, Rad- und Autofahrer die manchmal doch recht enge Straße. So ereignete sich am 16. Januar ein gravierender Unfall, bei dem ein 44-jähriger Mann während eines Spaziergangs von einem Auto angefahren und schwer verletzt wurde. Trotz Reflektoren an der Jacke, Laufen am Fahrbahnrand sowie klarer Witterungsverhältnisse

wurde der Betroffene in der Akazienstraße angefahren. Durch erste Hilfe und den Einsatz von Rettungskräften wurde der Verletzte ins Krankenhaus gebracht. Die Polizei ermittelt. Doch der Unfall hinterlässt seine Spuren. Die Anwohner Altlandsberg-Nords äußern ihre Sorge um ihre Kinder und



Die Kinder sind sich einig: „Hier geht es zu wie auf der Autobahn!“ (Foto: Kristin Märkert)

Angehörige, denn selbst bei Personen auf der Fahrbahn wird oftmals nicht abgebremst. Daher der Aufruf zum Langsamfahren. Denn in einem Wohngebiet sollte man keine Angst beim Spazierengehen haben.

Lia Prinz

Projekt Heuwegbrücke - Stahlgerüst wurde montiert

(red) Eine weitere Etappe beim Brückenneubau ist geschafft: Am 05. Februar 2025 wurde der Überbau (Stahlkonstruktion) für die Heuwegbrücke nahe der Andreas-Hofer-Straße auf dem Betonsockel montiert. Der Stahlüberbau mit bereits montierten Geländern und Lagern wurde mittels Mobilkran auf den Sockel gehoben, ausgerichtet und montiert. Nun müssen noch die Bohlen aus Kunststoff aufgesetzt werden.

Vorbehaltlich günstiger Witterung ist mit

einer Verkehrsfreigabe Ende Februar/Anfang März 2025 zu rechnen.

Vier Jahre brauchte es, dieses Vorhaben auf den Weg zu bringen. Auch Fördermittel vom Land Brandenburg konnten eingeworben werden. Mit rund 200.000 Euro unterstützt Brandenburg das Projekt. Altlandsberg und Petershagen/Eggersdorf schlossen eine Kooperationsvereinbarung, denn beide Gemeinden verbindet dieser Weg.

Der sogenannte Heuweg hat schon eine

lange Tradition. Vor über 120 Jahren führen hier Bauern mit ihren Heuwagen und Pferdefuhrwerken zu ihren Feldern in den jeweiligen Gemeinden. Damals noch über eine hölzerne Brücke.

Künftig wird die Brücke wieder Fußgängern und Radfahrern für ihre alltäglichen Wege sowie für Ausflüge in der Freizeit dienen.



Neue Stahlkonstruktion für die Heuwegbrücke (Foto: K. Brandau)

Nächste Ausgabe

Die nächste Ausgabe des *Altlandsberger Stadtmagazins* erscheint am **27.03.2025**.

Gerne können Sie uns Ihre Textvorschläge zukommen lassen.

Der Einsendeschluss ist der **07.03.2025**,

Redaktionsschluss ist am **12.03.2025**.

Neues aus der Begegnungsstätte

Themencafé zum Frauentag

Zum Frauentag am 08.03.2025 gehört das Themencafé in der Begegnungsstätte selbstverständlich den Altlandsberger Frauen. Wer mit uns feiern möchte, ist herzlich willkommen und kann sich ab sofort dafür anmelden. Neben Kaffee und selbstgebackenem Kuchen wollen wir aber auch in diesem Themencafé etwas lernen: Wo kommt er eigentlich her, dieser Internationale Frauentag? Es wird also wieder interessant, lecker und gemütlich.

Hand in Hand im Wimpelfieber

Unsere Nähbienen lassen jeden Dienstagnachmittag gemeinsam mit dem Club der Frauen die Nähmaschinen glühen. Die Zahl unserer Wimpel wächst und wächst. Wir freuen uns schon darauf, wenn unsere Wimpel im Mai zum 10-jährigen Jubiläum der Schlosskircheneröffnung zusammen mit vielen anderen als Wimpelkette das erste Mal zum Einsatz kommen - eine schöne Aktion der Fördergesellschaft Schlossgut Altlandsberg e. V., an der wir uns sehr gern beteiligen.



„Hand in Hand“ im Wimpelfieber (Foto: privat)

Kontakt:

Hand in Hand Altlandsberg e. V.
Begegnungsstätte Poststr. 11

Tel. 033438/389625

www.handinhand-altlandsberg.de
info@handinhand-altlandsberg.de



MTV Junior Cup 2025

(vs) Zwei Turnierwochenenden liegen hinter den Nachwuchsfußballern des MTV Altlandsberg.

Mit viel Engagement und Leidenschaft haben die Trainer, Eltern und Abteilungsleitung in Zusammenarbeit mit dem Kosmos acht Turniere mit insgesamt 59 Mannschaften organisiert und durchgeführt. Das Feedback, das dem

Verein zugetragen wurde, war rundherum positiv.

Die Nachwuchsfußballer bedanken sich herzlich bei allen Unterstützern. Ohne ihr Zutun wären die Turniere in der Form nicht möglich gewesen.

DANKE, Sie haben für viele strahlende Kinderaugen gesorgt, die diese Turniere noch eine ganze Weile in Erinnerung behalten werden.



Erfolgreiches Turnierwochenende der Nachwuchsfußballer des MTV (Foto: privat)

Engagierte Jugendliche in Altlandsberg

Ehrenamt kann man in vielen Themen leisten. So hat sich eine Gruppe Jugendlicher aus Altlandsberg zusammengefunden, um ihre Energie und vor allem Zeit dem Kältebus zu widmen. Zusammen mit dem Förderverein Fanbogen e.V. haben sie am Sonntag vor der Uber Arena gestanden um Suppe für den guten Zweck zu verkaufen. In dieser Aktion steckte nicht nur der Verkauf. Nach Planung, Kalkulation und Großeinkauf, stand das Kochen an. Dazu trafen sich die Jungs und Mädchen bereits am Samstag. Innerhalb von drei Stunden war alles für zwei Suppen - insgesamt ca. 225 Liter Suppe - geschält und gewürfelt. Nach und nach fand alles seinen Platz in der Gulaschkanone, welche uns die Stadt Altlandsberg für den guten Zweck bereit gestellt hat. Sonntag ging es dann früh raus nach Berlin. Bei bestem Sonnenschein wurde der Stand aufgebaut und die hungrigen Besucher ließen nicht lang auf sich warten. Hand in Hand wurden die Suppen verkauft. Nicht nur der Erlös von 2.000 Euro, welche stolz dem Kältebus übergeben wurden, waren ein Lob für das Engagement. Die Jugendlichen erhielten auch vor Ort großen Zuspruch für ihre Aktion. Als Dankeschön konnten sie das anschließende Spiel der Eisbären Berlin gegen die Fischtown Pinguins Bremerhaven ansehen. Auch, wenn die Eisbären hier keinen Sieg feiern konnten, war der Tag in vollem Umfang gelungen.

Es haben viele zu dem Erfolg beigetragen, bei denen wir uns herzlich bedanken:

- Dankeschön an die Stadt Altlandsberg für die Gulaschkanone,
- Dankeschön an die Feuerwehr Altlandsberg, für die Bereitstellung der Räumlichkeiten zum Kochen und vielen lieben Dank an unsere Altlandsberger für die vielen Sachspenden, die am Gerätehaus eingegangen sind. Diese wurden Sonntag ebenfalls dem Kältebus übergeben.

Text: Sandra Bergemann



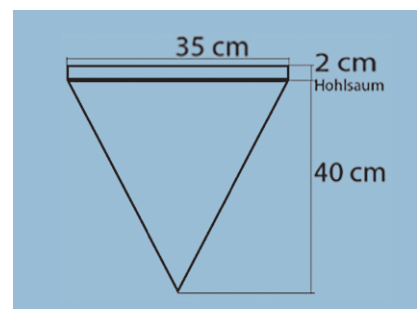
Tatkräftiges Engagement für den ‚Kältebus‘ (Foto: S. Bergemann)

Wimpelfieber in Altlandsberg – Sei dabei!

Unser Schlossfest im Sommer 2025 steht vor der Tür, und wir brauchen Dich! Lass uns gemeinsam die längste Wimpelkette in Altlandsberg erschaffen. Dein Wimpel zählt! Zeige deine Verbundenheit mit unserer Stadt und seinen Ortsteilen. Werde Teil unseres einzigartigen Gemeinschaftsprojekts.

So einfach machst du mit: Die Größe der Wimpel ist entsprechend der Vorgabe festgelegt. Wichtig ist die Schlaufe zum Aufhängen. Wegen der Nachhaltigkeit sind vorhandene Materialien, wie Tischwäsche, Vorhänge, Bettwäsche, Wachstuch, Abdeckplanen, etc. gut. Die Gestaltung kann ganz einfach sein oder etwas künstlerisch gestaltet werden, genäht, bedruckt, bemalt, bestickt ... Der Kreativität sind keine Grenzen gesetzt.

Gestalte also deinen Wimpel mit den Maßen (ohne Saumkette):



Bei Fragen stehen die Wimpelbotschafterinnen der Ortsteile zur Verfügung. Dort werden sie ebenso gesammelt.

Wichtige Termine!
Erster Abgabeschluss: 30.03.2025
Präsentation der Wimpel zum 10-jährigen Jubiläum der Schlosskirche: 23.05.2025

Das Wimpelfieber hat uns alle erfasst - sei dabei und lass uns gemeinsam Altlandsberg schmücken.

Eure Wimpelbotschafterinnen:
Angelika Schulze-Mühlpforte &
Angelika Zienert
der Fördergesellschaft
Schlossgut Altlandsberg e.V.



Konzert im Gartenglück Wegendorf

Am 2. März, zur Begrüßung des nahenden Frühlings, veranstaltet Familie Schöppe das nächste Konzert im Kuhstall des Vierseithofes.

Heidemarie Wiesner und John McNabb spielen solo und vierhändig Werke von Bach und Scarlatti, Chopin und Ravel, Gershwin und eigene Kompositionen.

Klavier solo und vierhändig:
Heidemarie Wiesner &
John McNabb

Sonntag, 2. März 2025

Alte Schulstr. 1
in 15345 Altlandsberg
OT Wegendorf
Einlass ab 15 Uhr
Beginn des Konzertes um 16 Uhr

Der Eintritt ist frei, Spenden für die Musiker sind willkommen.

Vor und nach dem Programm gibt es Zeit für Gespräche bei Wein und Kaffee.

Rückfragen zur Veranstaltung unter 0179/3794838.

Familie Schöppe freut sich auf Ihr Kommen!

Hilfe für eine Bibliothek im Ahrtal nach der Flut

Als wir im Sommer 2021 die Bilder von den Flutschäden im Ahrtal sahen, war klar, dass auch Bibliotheken betroffen waren. Wir überlegten, wie wir helfen konnten. Gesucht hatten wir nach einer ehrenamtlich geführten Bibliothek, so wie es unsere auch ist. Es hat lange gedauert, bis der Kontakt zu einer von der Flut betroffenen Bibliothek zustande kam. Im September 2021 bekamen wir dann den Kontakt zur Laurentius-Bibliothek in Ahrweiler. Von unseren Spendeinnahmen des Bücher-Flohmarktes zum Vogelscheuchenmarkt 2021 übergaben wir dieser Bibliothek jeweils die Hälfte für die Neuanschaffung von Büchern. In den Folgejahren überreichten wir weitere Geldspenden aus den Erträgen der Flohmärkte. Besondere Unterstützung erhielt unser Projekt durch Herrn Emig von der Altlandsberger Buchhandlung. Er hält den Kontakt,

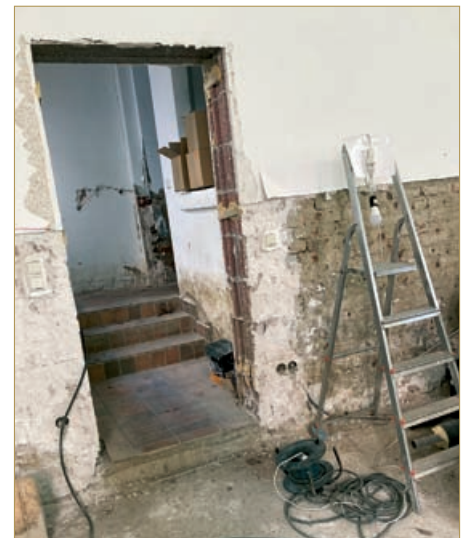
spendet neue und gelesene Bücher, zahlreich auch von Bürgern der Stadt bei ihm abgegebene, und verschickt sie auf dem Postweg nach Ahrweiler. Derzeit arbeitet die Bibliothek in Ahrweiler noch in provisorischen Räumen bis der Gebäudekomplex, in dem die Bibliothek untergebracht werden soll, fertig ist. Inzwischen konnte auch Dank unserer Hilfe ein Bestand von über 4500 Medien aufgebaut werden.

In einem Schreiben vom September 2024 dankt die Leiterin mit folgenden Worten: „Wir danken den Altlandsbergern ganz herzlich, dass sie immer noch an uns denken und uns unter die Arme greifen.“

Die beiden Fotos zeigen den Zustand der Bibliothek nach der Überflutung und jetzt.

Gabriele Gottschling

Die Bibliothek in Ahrweiler heute (li.) und nach der Flut (re.) (Fotos: privat)



Die Öko- filmtour kommt nach Altlands- berg

Stellen Sie sich vor: Die Kichererbsen für Ihr Curry, den Salat oder den Eintopf kommen gleich von nebenan. Von den Feldern um Friedersdorf. Frisch geerntet und ohne lange Transportwege. Utopie oder schon Wirklichkeit? Nässe-Rekorde, Dürrejahre und Hitzewellen führen immer häufiger zu Missernten. Bei Landwirten stehen Existenzen auf dem Spiel, bei uns Verbrauchern bezahlbare Lebensmittel. Vor allem in Brandenburg, wo die Bö-

den schlecht sind und die fruchtbare Humusschicht schrumpft. Wissenschaftler und Bauern suchen nach Lösungen für die „märkische Streusandbüchse“. Da gibt es mechanische Unkrautbekämpfung und Brachflächen - und eben den Anbau von Kichererbsen. Eigentlich typisch für subtropische Gebiete wie Indien oder Südeuropa versucht der Landwirt Bernhardt von der Marwitz in Friedersdorf damit sein Glück. Die Hülsenfrüchte mit den lustigen Namen sind hitzeresistent und verbessern den Boden. Wie Menschen versuchen, ihn als „Lebensversicherung“ wiederzuentdecken, erzählt der Film:

Die Bodenretter. Ackern mit Zukunft
14. März 2025, 19 Uhr, Altstadthort
(Klosterstraße 8, Altlandsberg)

Regie: Stefanie Otto,
Felix Krüger, 44 min
Im Anschluss an die Filmvorführung gibt es ein Publikumsgespräch mit dem

Regisseur Felix Krüger und der Bodenkundlerin Prof. Katharina Helming vom ZALF Müncheberg.

Eintritt frei, Spenden erwünscht

Die Veranstaltung wird organisiert vom Förderverein für Öffentlichkeitsarbeit im Natur- und Umweltschutz FÖN e.V., dem Träger der Ökofilmtour und dem NABU Altlandsberg.

Die Ökofilmtour begeht in diesem Jahr ihr 20. Jubiläum. Eingereicht wurden 150 Filme von Sendern und Filmemachern aus ganz Deutschland, Österreich und der Schweiz. 69 davon wählte eine Jury aus. Damit reist die Tour nach der Eröffnungsveranstaltung im Januar und der Preisverleihung Ende April in Potsdam durch Brandenburg, spielt in 70 Orten. Sie ist damit sozusagen das längste Umweltfilmfestival der Welt.

Text: Iduna Wünschmann



Bruchmühler Ostrock - Party

“Mitropa & Co.” – Imbiss, Musik und Ausstellung

**Wann: 22.03.2025
Beginn: 19.00 Uhr**

Eintritt 25,- €

Kartenvorverkauf bis 14.03.25

Bürger- und Kreativhaus Bruchmühle
15345 Altlandsberg/OT Bruchmühle • Landsberger Straße 20

Telefon: 033439 - 579960
Email: buergerhaus@bruchmuehle.de

Unter dem Motto
„Kuriositäten aus der Altlandsberger Geschichte“

freuen wir uns auf einen unterhaltsamen Nachmittag mit leckerem Kaffee und Kuchen.

Wusstet ihr...

dass es 1668 schon einen Mindestlohn gab, welche Rolle ein Fass Bier als Bürgerstrafe spielte oder, dass das Jahrmarktsrecht auf eine lange Vergangenheit blickt?



Wann?

23.03.2025 ab 15:00 Uhr

Für die Anmeldung erreicht ihr uns unter der 033438-151572 oder schreibt eine E-Mail an kontakt@heimatverein-altlandsberg.de.

Anmeldeschluss ist der 21.03.2025

Über eine kleine unterstützende Spende für den Heimatverein freuen wir uns sehr!

Heimatverein Altlandsberg e.V.
Berliner Straße 1
15345 Altlandsberg

Rückblick zur Weihnachtszeit in Altlandsberg

Vorbereitet wurden am 30. November auf dem Kirchplatz 52 Marktstände für die Händler. Fleißige Helfer wurden natürlich auch gepflegt.

Die Händler hatten ihre Stände weihnachtlich geschmückt, boten viele schöne Dinge für Herz, Seele und von Pfanne/Grill für den Magen an. Die Turmbläser begrüßten Besucher aus Nah und Fern, gefolgt von den Dancing Angels e.V. Drei Altersklassen tanzten mit voller Begeisterung! Es folgten das Puppenspiel „Meister Nadelohr“ und Weihnachtsliedersingen mit dem Gielsdorfer Chor in der Kirche. Plätze gab es längst nicht mehr, man stand eben eng, verharrte und sang mit. Um 17.30 Uhr dann lautstarke Drummerboys draußen. Die Essensstände waren gut besucht, so dass diese teilweise leer gekauft waren. Ein Bier von der Schlossgutbrauerei durfte es auch sein! Auf dem

Schlossplatz rodelten die Kinder ohne Schnee, besetzt drehten sich Kettenkarussell und Riesenrad, Schausteller boten allerlei Kunsthandwerk zum Verkauf an. Am Lagerfeuer hinter der Kirche endete der Tag mit Weihnachtsliedersingen. Dann regnete es etwas, welch Glück – erst jetzt!

Der Sonntagmorgen begann mit der Reinigung des Areals. Bereits um 12 Uhr hörten wir wieder die Turmbläser, dann sang der Männerchor 1870 aus Neuenhagen in der Kirche und schließlich das Konzert der Bläserinnen und Bläser vom ev. Posaunenchor Eggersdorf, der kath. Blaskapelle St. Hubertus Petershagen und der Landeskirchlichen Gemeinschaft Fredersdorf. An beiden Tagen boten Stände auch in der Schlosskirche ihre Waren an und man konnte beim Klöppeln zusehen.

Gespannt war man ab 18 Uhr auf das Abschlussfeuerwerk auf der

Schlosspark-Terrasse. Herzlichen Dank den Programmierern – habt ihr gut gemacht!

Zu keinem Programmangebot wurde Eintritt verlangt. Am Ausgang wurde eine Spende erbeten. So soll es in Altlandsberg auch möglichst bleiben. Schon jetzt seien Sie im neuen Jahr herzlich eingeladen!

Herzlichen Dank allen Mitwirkenden, den Organisatoren, den Helfern, der Stadtverwaltung und dem großzügigen Ordnungsamt, den Spendern der Tannenbäume auf dem Marktplatz, in und außerhalb der Kirche.

Dankbar ist der Gemeindegemeinderat – sind alle Altlandsberger für die gute Zusammenarbeit mit dem Schlossgut, den künstlerischen Angeboten.

Ilona Großmann
Freundeskreis evangelische Kirche



Nachruf

Tief getroffen hat uns die Nachricht vom Tod unseres ehemaligen freien Mitarbeiters

Peter Schiller

Nach kurzer schwerer Krankheit verstarb Peter Schiller im Alter von 70 Jahren.

Peter Schiller hat über viele Jahre bedeutende Projekte im Auftrag der Stadt begleitet. Sein Wissen und sein persönliches Engagement haben maßgeblich zum Erfolg zahlreicher Bauprojekte beigetragen. Ohne ihn wären Vorhaben wie die Erweiterung der Kita Storchennest, die neue Zuwegung des Friedhofes oder auch die Flutlichtanlage auf dem Sportplatz Bollensdorfer Weg nicht möglich gewesen. Besonders hervorzuheben ist seine Arbeit am Erweiterungsbau der Grundschule sowie die Baubegleitung des Bürgerhauses in Wesendahl - sein letztes großes Projekt.

Unterstützung, Rückhalt und Verständnis für seine Tätigkeit erhielt er zu jeder Zeit von seiner Frau.

Wir sind ihm zutiefst dankbar für seinen unermüdlichen Einsatz und seine Entschlossenheit, mit der er seine Aufgaben erfüllte.

Unser tief empfundenes Mitgefühl gilt in dieser schweren Zeit seiner Familie.

Ravindra Gujjula
Vorsitzender der
Stadtverordnetenversammlung

Michael Töpfer
Bürgermeister
Stadt Altlandsberg

Arno Jaeschke
Bürgermeister a.D.
Stadt Altlandsberg

Sitzungstermine der politischen Gremien

Im Gutshaus, Krummenseestr. 1, tagen die Ausschüsse wie folgt:

- **Ausschuss für Wirtschaft und Finanzen:** Montag, 03.03.2025, 19 Uhr
- **Ausschuss für Stadtentwicklung:** Donnerstag, 06.03.2025, 19 Uhr
- **Ausschuss für Bildung, Kultur, Soziales, Jugend und Sport:** Montag, 10.03.2025, 19 Uhr
- **Ausschuss für Klima und Umwelt:** Donnerstag, 13.03.2025, 19 Uhr
- **Ausschuss für Recht, Sicherheit und Ordnung:** Montag, 17.03.2025, 19 Uhr

Sitzungstermine der Ortsbeiräte:

- **Ortsbeirat Gielsdorf** (Gemeinschaftsraum): Montag, 03.03.2025, 18 Uhr
- **Ortsbeirat Bruchmühle** (Bürger- und Kreativhaus): Dienstag, 04.03.2025, 18:30 Uhr
- **Ortsbeirat Wesendahl** (Bürgerhaus): Montag, 10.03.2025, 19 Uhr
- **Ortsbeirat Altlandsberg** (Gutshaus): Dienstag, 11.03.2025, 19 Uhr
- **Ortsbeirat Wegendorf** (Feuerwehrschulungsraum): Mittwoch, 19.03.2025, 19 Uhr
- **Ortsbeirat Buchholz** (Feuerwehrgerätehaus): Donnerstag, 20.03.2025, 19 Uhr

Änderungen vorbehalten. Weitere Informationen im Bürgerinformationssystem unter www.altlandsberg.de.





Stadt Altlandsberg

VERANSTALTUNGEN

MÄRZ 2025



Altlandsberg

Ortsteil Altlandsberg

01.03. 20:00	Faschingsparty in der Schlosskirche
08.03. 15:00	Workshop: Kreativ-Druck mit Ulrich Handke, Gutshaus
14.03. 20:00	Nachtwächter-Rundgang, Treffpunkt an der Stadtinfo
15.03. 15:00	Textilworkshop mit Birgit Paschke: "Sashiko", Gutshaus
15.03. 15:00	Gespräch mit Zeitzeugen für die Altlandsberger Chronik, Heimatverein, Berliner Str. 1
15.03. 16:00	Konzert in der Stadtkirche: Klezmer, Freylach
22.03. 15:00	Pasta-Workshop: Einfach Handgemacht, Orangerie
23.03. 15:00	Lesung "Kuriositäten aus der Altlandsberger Geschichte", Heimatverein, Berliner Str. 1
28.03. 20:00	Nachtwächter-Rundgang, Treffpunkt an der Stadtinfo
29.03. 09:00 - 15:00	Altlandsberger Frischemarkt auf dem Domänenhof
29.03. 15:00	Aquarellkurs mit Frank Toussaint, Gutshaus
30.03. 16:00	Landesjugendchor, Schlosskirche

Schlossgut Altlandsberg, Krummenseestraße 1, T.: 033438/151150; info@schlossgut-altlandsberg.de, Öffnungszeiten Stadtinformation und Shop: Mo-Fr 10-17 Uhr; Sa/So 11-16 Uhr · **Bibliothek im Gutshaus**, Krummenseestraße 1, T.: 033438/166630; Öffnungszeiten: Mo 14-18 Uhr; Di 13-16 Uhr; Do 14-19 Uhr · **United Dancing Angels**, Tanztraining im alten FFW-Gebäude; Am Markt 4 · **Verein Helfen - Hilft e. V.**, Tel.: 60942, Funk Hr. Wagner: 0174/ 4165245, Vereinsräume Berliner Straße 4 · **MTV 1860 Altlandsberg e. V. & MTV Abteilung Nachwuchsfußball**, Poststr. 9, www.mtv1860.de; Abteilung Handball/Abt. Fußball: Ronny Völker T: 0171/3292361 · **Kultur und Modellbau Altlandsberg e. V.**, Modellbau mittwochs 16-18 Uhr, Treffen „Cafe-Club“ einmal im Monat, dienstags 15-19 Uhr, Rückfragen unter 0151/56360546 · **Hand in Hand Altlandsberg e. V.**, Poststr. 11, Tel.: 033438/389624, info@handinhand-altlandsberg.de · **Heimatverein Altlandsberg e.V.**, Berliner Str. 1, T.: 033438/151572, Öffnungszeiten: Sa 10-12 Uhr oder nach Vereinbarung

Ortsteil Bruchmühle www.bruchmuehle.de

04.03. 14:00	Geburtstagsrunde der Senioren
15.03. 11:00	AG Holzbackofen - Backen Sie Ihren Teig ab! Anm. bis 10.03. bei Herrn Schubert
16.03. 14:00	AG Chronik - Heimatstube „Schornsteinfeger eine Zunft“ mit Schornsteinfegermeister Jörn Stock
22.03. 19:00	3. Bruchmühler Ostrock-Party mit „Mitropa & Co“ (Anm. bis 14.03. im Bürgerhaus Bruchmühle)
25.03. 18:30	AG Dienstmaler
26.03. 14:00	Kirchenkreis mit Pfarrer Menard
29.03. 14:00	AG Kreativ - „Ostern“ Bitte Plakate beachten!

Alle AGs & Kurse wie bekannt. Jugendtreff: täglich (außer dienstags) von 14-18 Uhr
www.bruchmuehle.de · **Bürger- u. Kreativhaus „Zur alten Mühle“**, Landsberger Str. 20, 15345 Altlandsberg/OT Bruchmühle; **Jugend- u. Kulturverein Bruchmühle e. V.**, Termine u. Anmeldungen: Di u. Do 15-18 Uhr bei Frau Schultz, Tel.: 033439 579960 oder über buergerhaus@bruchmuehle.de

Ortsteil Buchholz

16.03. | 16:00 Konzert: The Kenneth Brian Band

Buchholz-Saloon – Tel.: 033438/729988, www.the-buchholz-saloon.de, Tickets unter www.saloon-tickets.de

Ortsteil Wegendorf

14.03. | 18:00 Skatfreunde Wegendorf, Küsterhaus

15.03. | 12:00 Backtag

20.03. | 14:30 Kaffeetafel im Küsterhaus

22.03. | 09:00 Frühjahrsputz

27.03. | 16:00 Bowling in Hoppegarten

Ortsteil Wesendahl; www.verein-kultur-sport-wesendahl.de

jeden Dienstag | 09:30 Seniorensport, Bürgerhaus

jeden Mittwoch | 18:00 Sport-AG, Bürgerhaus

jeden Donnerstag | 18:00 Tanzblütentraining, Bürgerhaus

01.03. | 14:00 Wimpelaktion, Bürgerhaus

04.03. | 15:00 Kreativclub, Bürgerhaus

05./15./19.03. | 16:00-17:00 Bibliothek im Bürgerhaus öffnet

08.03. | 16:00 Frauentagsfeier, Bürgerhaus

18.03. | 15:00 Seniorennachmittag, Bürgerhaus



Wesendahl

Kirchliche Veranstaltungen

Evangelische Kirchengemeinde Altlandsberg, Pfarrhaus, Berliner Str. 16, Tel.: 033438 60210; www.ev-kirche-altlandsberg.de

02./09./16./30.03. | 10:00 Predigtgottesdienst

07.03. | 17:00 Stadtkirche Emmauskapelle: Weltgebetstag 2025

23.03. | 10:00 Abendmahlsgottesdienst

Evangelische Kirchengemeinde Buchholz

16.03. | 09:00 Predigtgottesdienst

Evangelische Kirchengemeinde Gielsdorf

22.03. | 14:00 Gottesdienst zum Weltgebetstag

Evangelische Kirchengemeinde Wegendorf

18.03. | 14:30 Kirchenkaffee im Küsterhaus

23.03. | 14:00 Predigtgottesdienst

Katholische Kirchengemeinde Altlandsberg St. Maria v. Lourdes

09.03. | 16:00 Heilige Messe (2-sprachig: Deutsch/ Polnisch)

Stand: 17.02.2025 | Kurzfristige Änderungen und Druckfehler vorbehalten. Alle Angaben ohne Gewähr.

HÖRPARTNER IN:

Hauptstr. 6-8 • 15366 NEUENHAGEN
033 42 / 42 27 27

Prötzeler Ch. 1 • 15344 STRAUSBERG
033 41 / 39 05 31

Mahlsdorfer Str. 59-63 • 15366 HÖNOW
030 / 99 28 54 10

kostenloses & unverbindliches
Probetragen von Hörgeräten

HörPartner DEIN HÖRGERÄT

www.hoerpartner.de

**Kinderärztlicher Bereitschaftsdienst
– Telefonnummer: 116 117**

Kinderarztpraxis Petershagen:

Dr. med. Kerstin Kowalzik

Wilhelm-Pieck-Str. 157 - 159,
15370 - Petershagen

Tel.: (033439) 59280,

E-Mail: info@kinderarztpraxis-petershagen.de

Praxisanschrift in Hoppegarten:

Dr. med. Lorenz Bayer

Lindenallee 9/ Haus 5,
15366 Hoppegarten,

Tel.: 03342/ 7976

Praxisanschrift in Neuenhagen:

Andrea Meine

Hauptstraße 1,
15366 Neuenhagen,

Tel.: 03342/ 4248333, E-Mail:
info@meinekinderarztpraxis.de

ARCUM BESTATTUNGEN

Der Abschied...
so individuell wie das Leben selbst.

Inhaberin Cornelia Schulz
Falladaweg 31 | 15345 Altlandsberg
Telefon: 033438/169 265 | TAG und NACHT
www.arcum-bestattungen.de
Auf Wunsch Hausbesuch

BESTATTUNGEN
Otto Schmidt gegr. 1890
Inh. Wulf Klünder seit 1989

Am Markt 6 • 15345 **Altlandsberg**

Telefon / 24 Stunden:
033438 / 602 57

E-Mail: Schmidt-Altlandsberg@t-online.de
www.wulf-kluender-bestattung.de

BÜROGEMEINSCHAFT

Jörg Tomek
RECHTSANWALT
auch Fachanwalt für Erbrecht

Thomas Graul
RECHTSANWALT

*Baurecht
Sozialrecht
Verwaltungsrecht
Versicherungsrecht
Arzt-/Kassenarztrecht*

16356 Werneuchen, Berliner Allee 31
Telefon: (03 33 98) 869 14
www.ra-werneuchen.de

Notdienst

Polizei: 110 • Feuerwehr: 112 Rettungsdienst: 112

Allgemeiner ärztlicher Bereitschaftsdienst für ambulante ärztliche Hilfe bei nicht lebensbedrohlichen Erkrankungen: 116 117

Hebammenbereitschaftsdienst:	03341/ 52-22 848
Frauennotruf:	08000 116 016
Regionalleitstelle:	0335/565-3737
Krankenhaus Strausberg Rettungsstelle:	03341/52-22 273
Notruf Erdgas (EWE):	0800 0500505
Notruf Strom (EWE):	0800 0600606
Störung Strom E.DIS:	03361/7 33 23 33
Störung Gas E.DIS:	0180/ 4 55 11 11
Wasserverband Strausberg-Erkner:	03341/ 34 31 11

Impressum

Altlandsberger Stadtmagazin:
Erscheint in der Regel monatlich
Herausgeber: Stadt Altlandsberg, Berliner Allee 6, 15345 Altlandsberg,
Tel.: (033438) 1 56 0, Fax: (033438) 1 56 88,
E-Mail: info@stadt-altlandsberg.de
Mit der Herausgabe beauftragt: Julia Knerr (jk)
Tel.: (033438) 1 56 12, Fax: (033438) 1 56 88,
E-Mail j.knerr@stadt-altlandsberg.de.
Redaktionskollegium: Rainer Hahm (rh),
Gerhard Barth (gb), Vivien Schmidt (vs), Eduardo Hirata Molina (ehm)
Anzeigenannahme: Stadt Altlandsberg, Berliner Allee 6,
15345 Altlandsberg • Tel.: (033438) 1 56 0.
Bezugsmöglichkeit: Stadt Altlandsberg, Berliner Allee 6,
15345 Altlandsberg sowie unter
www.altlandsberg.de
Bezugsbedingungen: Kostenfreie Zustellung ohne Rechtsanspruch
für alle Haushalte der Stadt Altlandsberg,
Bezug im Freiverkauf: 1 Euro/Ausgabe;
30,68 Euro jährlich im Versand
Auflage: 4.800
Satz und Druck: Tastomat GmbH,
Am Biotop 23a, 15344 Strausberg
Redaktionsschluss: 12.02.2025
Für den Inhalt der Beiträge sind die Autoren verantwortlich. Der Inhalt
muss nicht mit der Meinung der Redaktion übereinstimmen.
Die Redaktion behält sich das Recht sinnwahrer Kürzungen vor.
Einsendeschluss für die Ausgabe 03/2025: 07.03.2025
Schlussredaktion für die Ausgabe 03/2025: 12.03.2025